

Leitor Híbrido-OEM-BT

O leitor de ID-Code para cartões 13.56MHz (ISO 14443A) e 125KHz, Híbrido-OEM-BT, foi desenvolvido para ser usado com a maioria das controladoras de mercado.

Esse leitor é configurável via Botão com 14 padrões de interface possíveis.

Lê o id-code dos cartões para converter em tipos de saídas Weigand e tipos de saídas Abatrack e tipos de saídas Código de Barras.

Proteção contra sobre-tensão, eletricidade estática e circuito de proteção contra travamento de funcionamento.

Garantia de 1 ano. Suporte e manutenção do fabricante nacional.

1) Especificações

- Funciona com os cartões, pulseiras e chaveiros 13.56MHz (ISO 14443 A e 14443-3A) de 1K, 4K e Ultralight e 125 KHz EM4100, 4101 e 4102
- Somente leitura do Id-Code gravado de fábrica
- Frequência de Operação de 13,56 MHz e 125 KHz
- Antena inclusa com alcance de até 5 cm
- Emula os seguintes tipos de interfaces (**configurável via PushButton**):
- 13.56 MHz:
 - 4 tipos de Wiegand 26 bits, 32 bits e 34 bits
 - 3 tipos de Abatrack II 14 dígitos
 - 1 tipo de Abatrack II 10 dígitos
 - 2 tipos de Código de Barras
- 125 KHz:
 - 2 tipos de Wiegand 26 bits e 34 bits
 - 2 tipos de Abatrack II 14 e 10 dígitos
- 125 KHz:+ 13.56 MHz
 - 2 tipos de Wiegand 26 bits e 34 bits
 - 2 tipos de Abatrack II 14 e 10 dígitos
- Tamanho do cabo 50 cm
- Alimentação: de 5 à 12 Vdc @ 100mA
- Temperatura comercial

2) Dimensões

Leitor OEM dim 74 x 55 x 12 mm



3) Descrição dos Sinais

Fios do cabo Bege 6 vias	Sinal	Função
Marrom	GND	Negativo da alimentação
Vermelho	VCC	Positivo da alimentação 5 à 12 Vdc, 100 mA
Azul	Serial Tx	Tx da serial RS232
Verde	Serial Rx	NC – Não Conectar
Amarelo	Wiegand	D1 - Dado 1 para a interface Wiegand
	Abatrack	CLK - Clock para o modo ABA Track
Laranja	Wiegand	D0 - Dado 0 para a interface Wiegand
	Abatrack	Data - Data para o modo ABA Track
	Cod. Barras	Barras - Dado para a interface Cod. Barras

4) Configuração das interfaces de saída (com exemplo de um mesmo cartão, para cada frequência)

A configuração do tipo de interface é feita pressionando-se (1 Click) a chave push botton (botão, veja foto acima do leitor). Cada vez que ela é pressionada é mudada para a configuração seguinte da tabela abaixo. Assim, se o leitor está configurado para **W2 (#7)**, ao ser pressionado uma vez ele passará para **A0 10dig (#8)**.

A nova configuração é mostrada no Putty, na tela do PC, através da saída RS232:

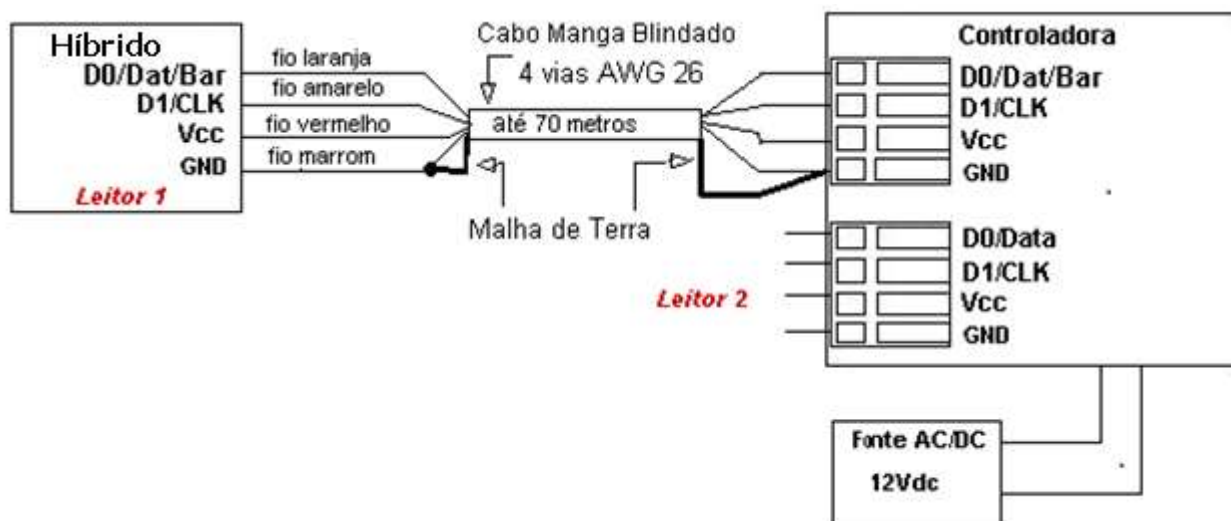
#8, Leitor RF-Hibrido V5.2, SAIDA = A0(10D) 13,56MHZ

Hashtag	Tipo Interface configurada	Pressione o botão	Frequência	Saída Serial (USB)	Saída Interfaces Wiegand, Abatrack ou Código de Barras
#1	W (W26)	1 click	125 KHz	17245292	ACB0EC
#2	S (W34)	1 click	125 KHz	0600ACB0EC	00ACB0EC
#3	H (A10)	1 click	125 KHz	0011317484	0011317484
#4	A (A14)	1 click	125 KHz	00025781121260	00025781121260
#5	W0(W26-Hexa)	1 click	13.56 MHz	FE2C0A	FE2C0A
#6	W1	1 click	13.56 MHz	7FE2C0	7FE2C0
#7	W2	1 click	13.56 MHz	0A2CFE17	0A2CFE17
#8	A0 10dig	1 click	13.56 MHz	0402533386	0402533386
#9	w0	1 click	13.56 MHz	17FE2C0A	17FE2C0A
#10	A0 14dig	1 click	13.56 MHz	00000402533386	00000402533386
#11	A1 14dig	1 click	13.56 MHz	00002709512896	00002709512896
#12	A2 14dig	1 click	13.56 MHz	00000170720791	00000170720791
#13	B0 14dig	1 click	13.56 MHz	00000402533386	00000402533386
#14	B1 14dig	1 click	13.56 MHz	00002709512896	00002709512896
#15	W0(W26-Dec)	1 click	13.56 MHz	25411274	FE2C0A
#16	W1(W26-Dec)	1 click	13.56 MHz	12758048	7FE2C0
#17	W (W26)	1 click	125 KHz (#1) / 13.56 MHz (#5)	17245292 / FE2C0A	ACB0EC / FE2C0A
#18	S (W34)	1 click	125 KHz (#2) / 13.56 MHz (#9)	0600ACB0EC / 17FE2C0A	7017FE2C0A / 17FE2C0A
#19	H (A10)	1 click	125 KHz (#3) / 13.56 MHz (#7)	0011317484 / 0402533386	0011317484/ 0402533386
#20	A (A14)	1 click	125 KHz (#4) / 13.56 MHz (#10)	00025781121260 / 00000402533386	00025781121260/ 00000402533386

5) Descrição das interfaces

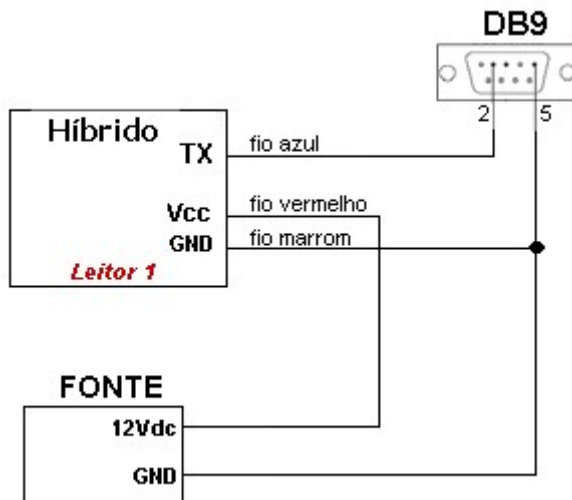
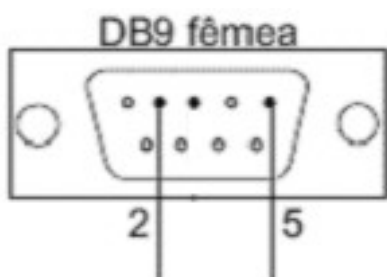
Tipo Interface configurada	Tipo de Interface	Saida Serial (USB)
W26	Wiegand 26 bits	Valor Wiegand em ASCII
W34	Wiegand 34 bits	Valor Wiegand em ASCII
A10	Abatrack 10 dígitos	Valor Abatrack em ASCII
A14	Abatrack 14 dígitos	Valor Abatrack em ASCII
W0(Hexa)	Wiegand 26 bits, invertido	Valor Wiegand em ASCII
W1	Wiegand 26 bits, corrigido	Valor Wiegand em ASCII
W2	Wiegand 32 bits, direto	Valor Wiegand em ASCII
A0 10dig	Abatrack 10 dígitos, invertido	Valor Abatrack em ASCII
w0	Wiegand 34 bits, padrão	Valor Wiegand em ASCII
A0 14dig	Abatrack 14 dígitos, invertido	Valor Abatrack em ASCII
A1 14dig	Abatrack 14 dígitos, corrigido	Valor Abatrack em ASCII
A2 14dig	Abatrack 14 dígitos, direto	Valor Abatrack em ASCII
B0 14dig	Cod. Barras 14 dígitos, invertido	Valor Cod. Barras em ASCII
B1 14dig	Cod. Barras 14 dígitos, corrigido	Valor Cod. Barras em ASCII
W0(Dec)	Wiegand 26 bits, invertido	Valor Wiegand em ASCII
W1(Dec)	Wiegand 26 bits, corrigido	Valor Wiegand em ASCII

6) Diagrama de ligações para saídas Wiegand ou Abatrack



7) Saída Serial

Fios	Função	DB9
Marron	GND	5
Azul	Tx	2



Serial ASCII (RS-232): Baud 9600, Sem paridade, 8 bits de dados, 1 bit de parada

Formato do string: STX (02 HEX) DATA (6 à 14 HEX CHARACTERS) CR LF ETX (03 HEX)

Ao ligar o leitor ele informa: o modelo, a versão, a configuração atual da saída e frequência de operação.

Exemplo: **#8, Leitor Híbrido V5.2, SAIDA = A0(10D) 13,56MHZ**

Especificações sujeitas a alterações sem aviso prévio